
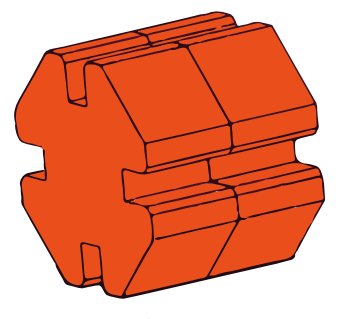
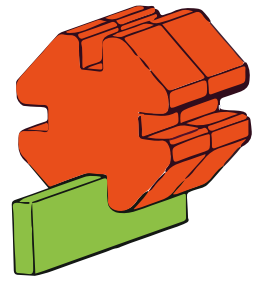


-  x4
-  x2
-  x1
-  x1
-  x5
-  x1

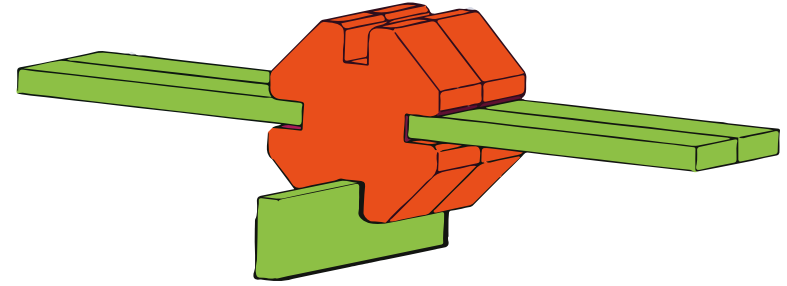
1  x2



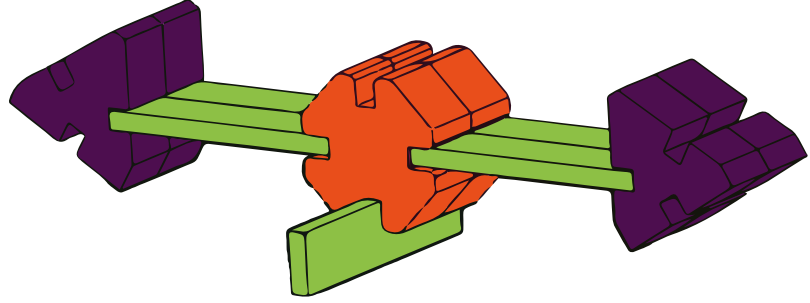
2  x1



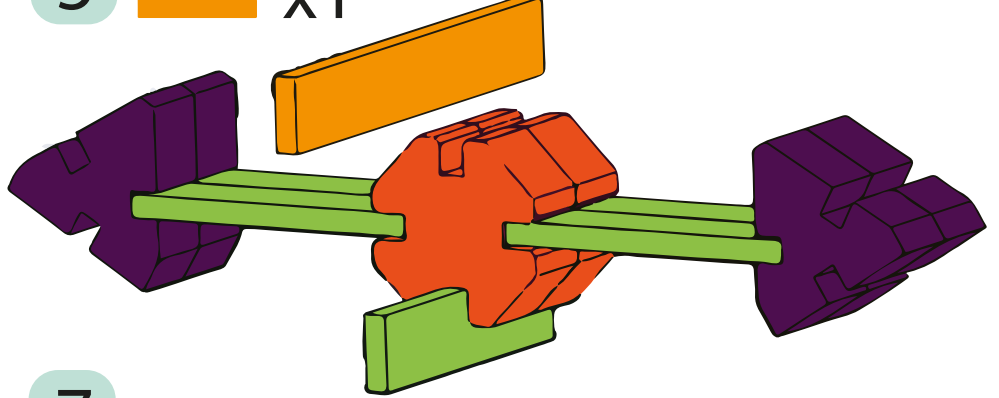
3  x2



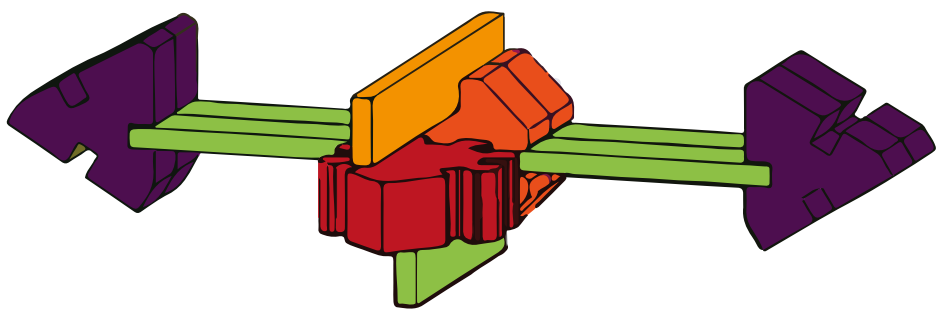
4  x2



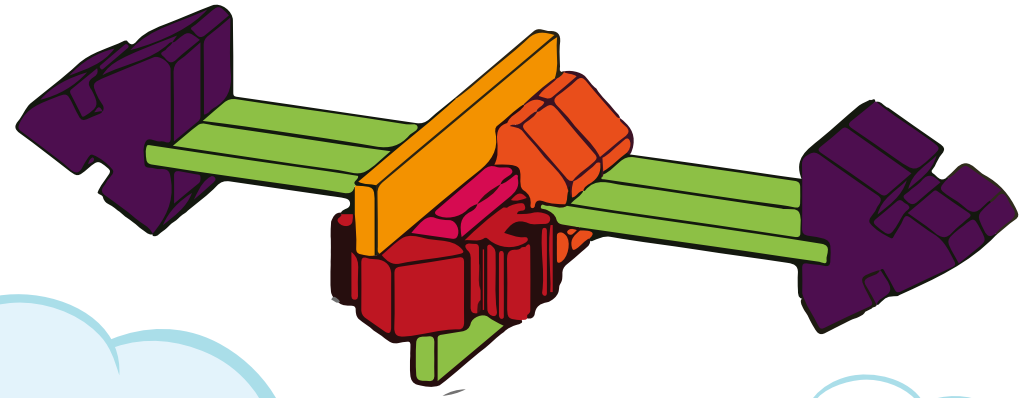
5  x1



6  x1



7  x1



8  x2

